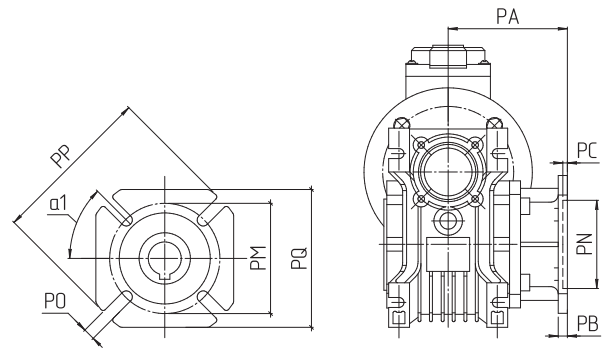


n_2 [мин ⁻¹]	i	P_{1m} [кВт]	M_2 [Нм]	f_s	$M_2 r$ [Нм]	КПД	Двигатель		
							90	100/112	132
186,7	7,5	7,5	345	2,1	725	0,93	200/300*	160/250*	140/200*
140	10	5,5	334	2,5	830	0,92			
140	10	7,5	455	1,8	830	0,92			
93,3	15	5,5	490	1,9	900	0,90			
93,3	15	7,5	668	1,4	900	0,90			
70	20	5,5	638	1,4	900	0,88			
70	20	7,5	870	1	900	0,88			
56	25	3	430	2,2	950	0,86			
56	25	4	573	1,6	950	0,86			
56	25	5,5	788	1,2	950	0,86			
56	25	7,5	1074	0,9	950	0,86			
46,7	30	3	491	2,1	1030	0,82			
46,7	30	4	654	1,6	1030	0,82			
46,7	30	5,5	900	1,2	1030	0,82			
46,7	30	7,5	1227	0,8	1030	0,82			
35	40	2,2	468	2,2	1030	0,80			
35	40	3	638	1,6	1021	0,80			
35	40	4	851	1,2	1021	0,80			
35	40	5,5	1171	0,9	1054	0,80			
35	40	7,5	1596	0,7	1117	0,80			
28	50	2,2	563	1,7	957	0,76			
28	50	3	767	1,3	997	0,76			
28	50	4	1023	1	1023	0,76			
23,3	60	2,2	658	1,4	921	0,74			
23,3	60	3	898	1	898	0,74			
23,3	60	4	1197	0,8	958	0,74			
17,5	80	1,1	408	2,1	857	0,69			
17,5	80	1,5	557	1,5	836	0,69			
17,5	80	2,2	816	1	816	0,69			
17,5	80	3	1113	0,8	890	0,69			
14	100	1,1	480	1,5	720	0,64			
14	100	1,5	655	1,1	721	0,64			

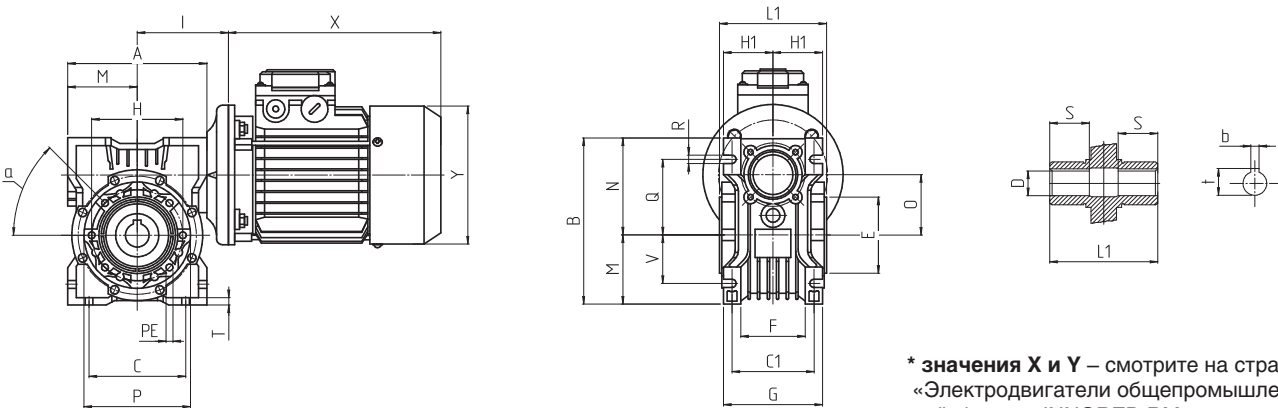
Выходной фланец FA



IRW 130	FA
PA	140
PB	15
PC	6
PN	180
PM	255
PO	16(n=8)
PP	320
PQ	290
$\alpha 1$	22,5°

* Внешний диаметр моторного фланца исполнений В14/В5

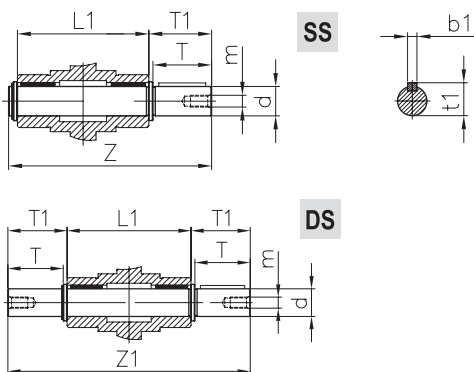
Размеры и вес



* значения X и Y – смотрите на странице «Электродвигатели общепромышленные трёхфазные INNORED RM»

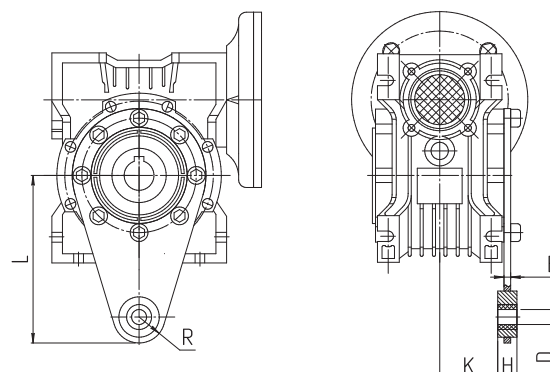
IRW 130	A	B	C	C1	D(H7)	E(h8)	G	H	H1	I	L1	M	N	O
	293	335	200	120	45	180	155	215	81	179	170	146,5	187,5	130
	P	Q	R	S	T	V	PE	b	t	α	Kg.			
	250	140	16	60	15	100	M12x21(n=8)	14	48,8	45°	59			

Выходной вал DS, SS



IRW 130	d(h6)	T	T1	L1	Z	Z1	m	b1	t1
	45	80	85	170	265	340	M16	14	48,5

Реактивная штанга



IRW 130	L	H	K	D	R	B
	250	30	69	25	35	6